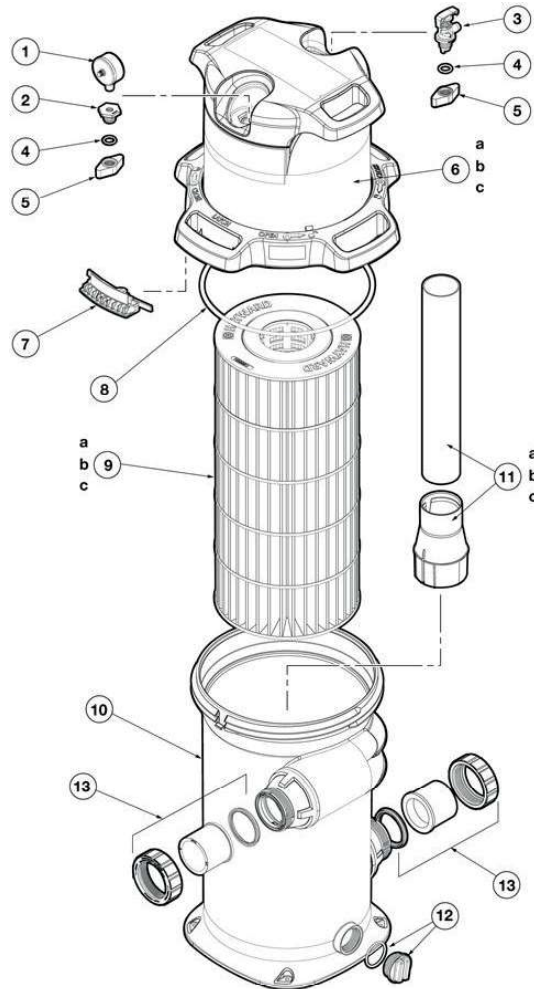


Modèle C100SE C150SE C200SE



N°	Code	Désignation article	N°	Code	Désignation article
1	ECX271261	Manomètre - remplace ref ECX270861 et ECX27086E (HAYWARD)	8	CXFHR1001	Joint torique corps Swimclear mono (HAYWARD)
2	CCX1000L	Adaptateur manomètre Swimclear (HAYWARD)	9	CX150XRE	Cartouche pour filtre Swimclear C150SE (Hayward)
3	CXRLV1001	Purgeur complet Swimclear mono (HAYWARD)	9	CX200XRE	Elément de rechange C200SE (HAYWARD)
4	CXGAR1001P	Joint torique (x2) purge Swimclear mono (HAYWARD)	9	CX100XRE	Cartouche C100 Swimclear (HAYWARD)
5	CCX1000N	Ecrou d'adaptation (sac de 2) (Hayward)	10	CXFBA1001	Corps de filtre SwimClear mono (HAYWARD)
6	CX100B	Tête SwimClear mono C100SE (HAYWARD)	11	CXFDA100	Diffuseur C100SE SwimClear (HAYWARD)
6	CX200B	Tête SwimClear mono C200SE (HAYWARD)	11	CXFDA150	Diffuseur C150SE Swimclear (HAYWARD)
6	CX150B	Tête SwimClear mono C150SE (HAYWARD)	11	CXFDA200	Diffuseur C200SE SwimClear (HAYWARD)
7	CXLRL1001	Clip verouillage poignée Swimclear mono (HAYWARD)	12	SP1022CBLK	Bouchon de vidange 1"1-2 (HAYWARD)